

防水フェニックスヒーター 施工・取扱説明書

安全上のご注意

人への危害、財産などへの損害を未然に防ぐため、必ずお守りいただくことを説明しています。

■誤った取扱いをしたときに生じる危害や損害の程度を次の区分で表示しています。

警告 誤った取扱いをしたときに、死亡、または、重傷に結びつく可能性があるもの。

注意 誤った取扱いをしたときに、傷害または家屋・家財などの損害に結びつくもの。

警告

- ❌ 禁止
- ❌ 絶対に改造はしないでください。
- ❌ 濡れた手で機器を操作しないでください。
- ❌ 機器運転中や電源「切」(OFF)直後は、機器表面が高温となりますので、絶対に触らないでください。また、子供が近くに近寄らないようにしてください。
- ❌ 機器の近くに、ガス類などの可燃物質や爆発の恐れがある物質を保管したり、使用したりしないでください。
- ❌ 機器の上や、機器に直接衣類等を置いて乾かしたりしないでください。
- ❌ 機器と壁の間や、機器の離隔距離の範囲内に物品を挟んだり、置いたりしないでください。また、カーテン等の可燃物を近づけないでください。
- ❌ 他の暖房機と隣接させないでください。

- 指示**
- ⓘ 機器は、離隔距離を保ってご使用ください。
 - ⓘ 暖房シーズン中に清掃をする場合は、必ずブレーカーを「切」(OFF)にして、機器が冷えた状態で行ってください。
 - ⓘ 機器に異常が発生した場合は、機器の電源をOFFにしてご購入元にご連絡ください。
 - ⓘ 発熱したヒーターに直接手で触らないでください。また、長時間見つめないでください。
 - ⓘ 人の動線に十分配慮し、安全な場所に設置してください。

■本文中に使われている図記号の意味は次のとおりです。

🚫 禁止マーク してはいけないことを示します。

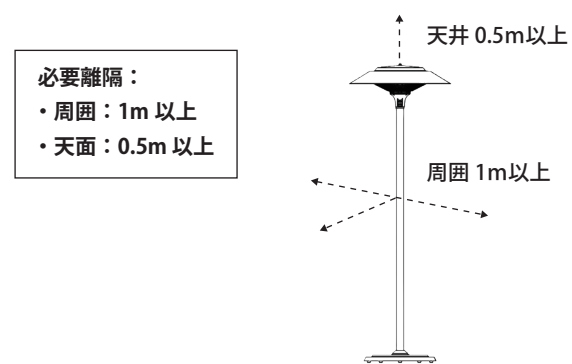
⚠️ 注意マーク 注意することを示します。

👉 指示マーク 必ず行うことを示します。

注意

- ❌ 禁止
- ❌ 機器の上に乗ったり、荷重を掛けたり、物を乗せたりしないでください。
- 👉 指示
- ⓘ 機器は塩害には対応しておりません。海岸周辺でのご利用はお控えください。塩害による機能性能の劣化・損失は製品保証の範囲外となります。
- ⓘ ヒーターエレメント部はガラス管のため、衝撃を与えないようご注意ください。
- ⓘ 蒸気、湯気、熱気などが直接当たる場所への設置はお止めください。
- ⓘ 機器の所有者が変わる場合には、必ず本取扱説明書を新しい所有者に引き継ぎ保管できるようにしてください。
- ⓘ 機器の設置場所周辺には、防災仕様のものや熱で変形や変色しないものをご使用ください。
- ⚡ アースは第三种接地工事(D種接地)を行ってください。
- ⓘ 電圧は定格電圧の±10%以内であることを確認してください。
- ⓘ 長時間の大雨、降雪、強風時には機器が破損する恐れがあるため、室内などで保管してください。

離隔距離



仕様

ヒーター本体	型式	HEAT-AG-302S / HEAT-AG-302B
	本体色	シルバー / 黒
	電源	単相 200V 50/60Hz
	定格電源	15A
	消費電力	最大 3,000W (1200W + 1800W)
	寸法	Φ704 x 2130mm
	筐体主要材質	ステンレス
	防水仕様	IPx5
	ヒーター種別	ハロゲンヒーター
	赤外線種別	近赤外線
安全装置	転倒時自動電源オフ機能 搭載	

(詳細な仕様は当社ホームページを参照ください。)

各部の名前と機能

寸法と名称

704mm

2130mm

500mm

ヒーター本体

電源ボタン

ポール

スタンドベース

200V 電源ケーブル (プラグはありません)

同梱品

ポールカバー

ポール (分割状態) × 3本

スタンドベースカバー

スタンドベース

M4 長ボルトなべ (本体 / ポール用) × 2個
※ボルトはヒーター本体についていますので外して使用して下さい。

M4 短ボルトなべ (本体 / ポール用) × 2個
※ボルトはヒーター本体についていますので外して使用して下さい。

M6 ボルトトラス (ポール / ベース用) × 6個
※ボルトはベースについていますので外して使用して下さい。

M4 ボルトトラス (ベース / ベース固定金具用) × 5個

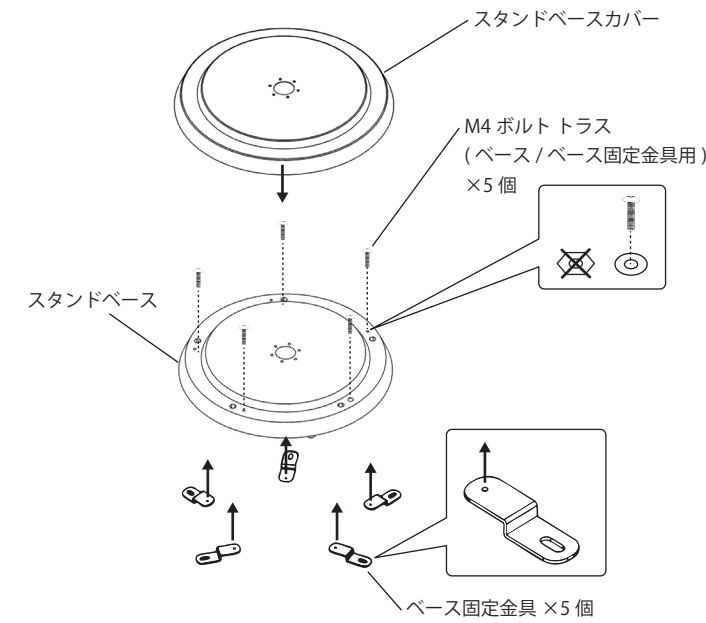
電源ケーブル

ベース固定金具 × 5個

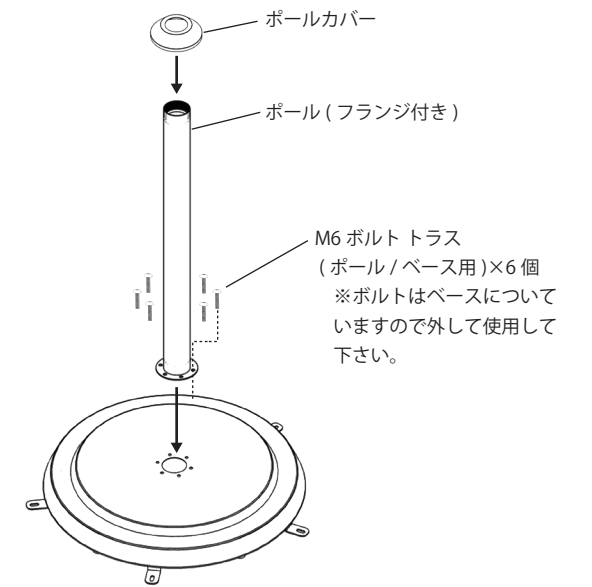
※本製品に電源プラグは、標準では同梱されていません (オプション品となります)。

施工・組立手順

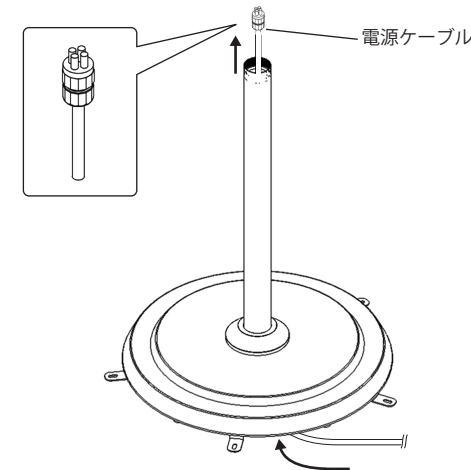
① スタンドベースにベース固定金具を取付けます。スタンドベースカバーをのせます。



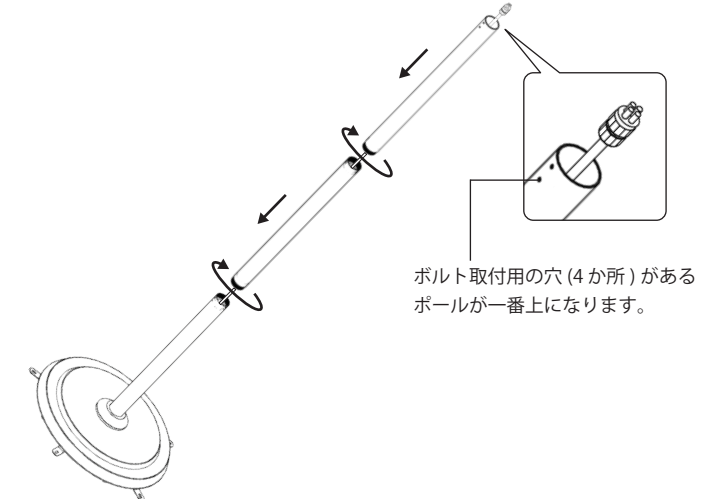
② 上からフランジ付きのポールを取付けます。その後ポールカバーを取付けます。



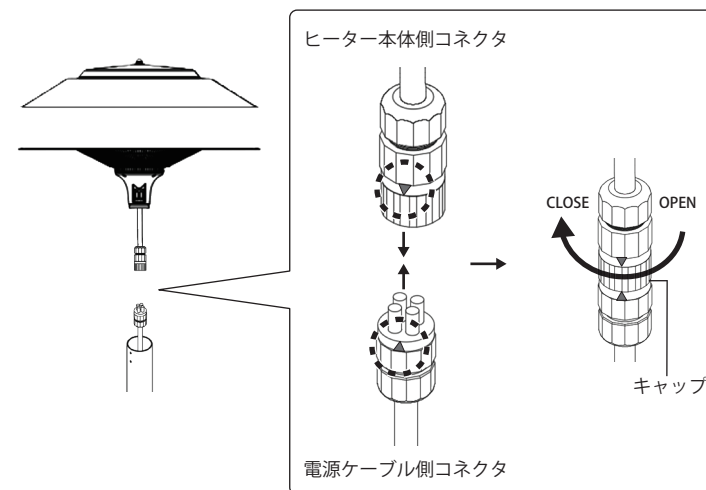
③ ポールに底面より電源ケーブルを通します。



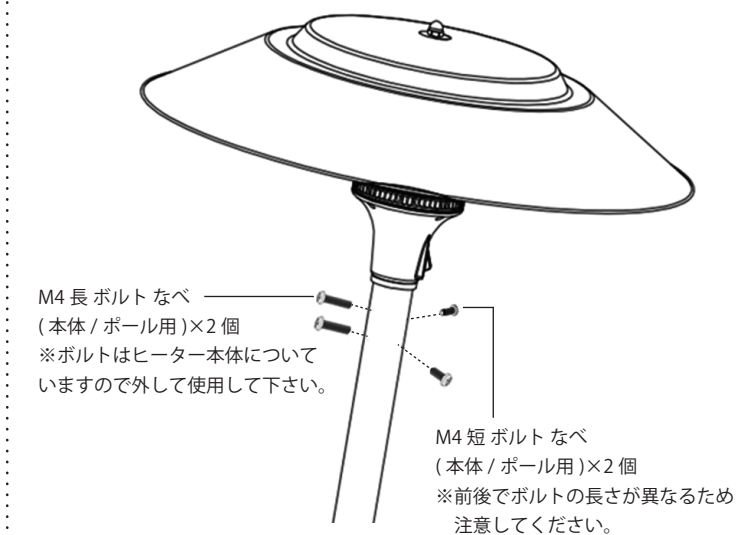
④ 残り 2 本のポールを取付け、電源ケーブルを通します。



⑤ ヒーター本体のコネクタと電源ケーブルのコネクタを接続します。電源ケーブル側コネクタの▲マークと、ヒーター本体側コネクタの▲マークのと位置を合わせて奥まで差し込みます。この時に斜めに差し込まないように注意して下さい。その後▲マーク間のキャップを回して接続します。

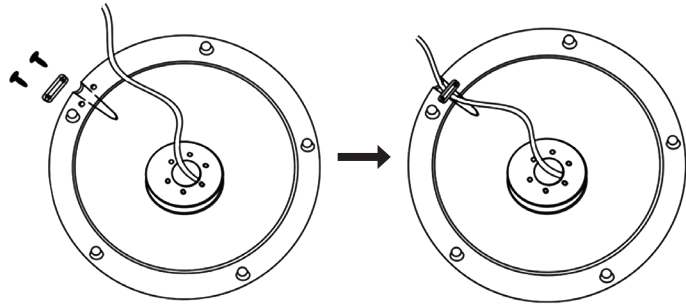


⑥ ヒーター本体とポールを取付けます。



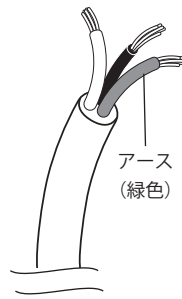
施工・組立手順

⑦ スタンドベース裏でケーブルを固定します。



※ケーブルを固定する部品はスタンドベース裏側についていますので外して使用して下さい。

⑧ 電源ケーブルを電源側へ接続します。
緑色ケーブルがアースとなりますのでご注意ください。

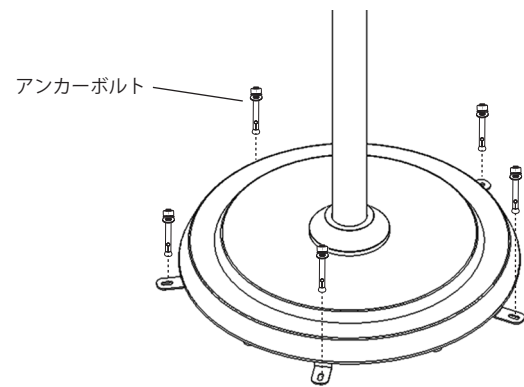


- ・必ず、専用の漏電ブレーカーを設置ください。
- ・本機器 1 台の定格は 200V 15A です。
- ・電源ケーブルにプラグ、端子などはありません。裸電線の状態となっています。
- ・特にレンタル等、シーズン終了後に撤収する場合は、適切な電源プラグなどを設け、着脱が簡易に行えるようにしてください。
- ・オプションを追加設置する場合は、オプション品の施工説明に従ってください。

⑨ スタンドベースを固定します。下記いずれかの方法で必ず固定して下さい。

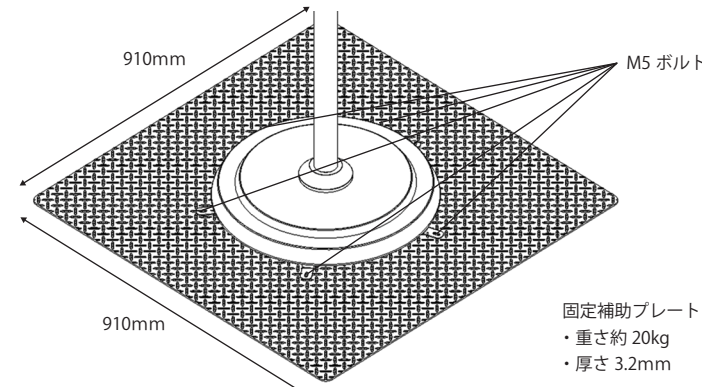
◆アンカー固定する場合

ベースが水平になるように設置し、スタンドベース固定金具をアンカーボルトで固定して下さい。
現地にて適切なアンカーボルトをご準備願います。



◆固定補助プレート (オプション) で固定する場合

固定補助プレートが水平になるように設置してください。
下図を参考にし、固定補助プレートに同梱されている、M5 ボルト 5 本で固定金具を固定補助プレートに取り付けてください。
固定補助プレートに M5 のネジ穴が加工されています。



ご使用方法

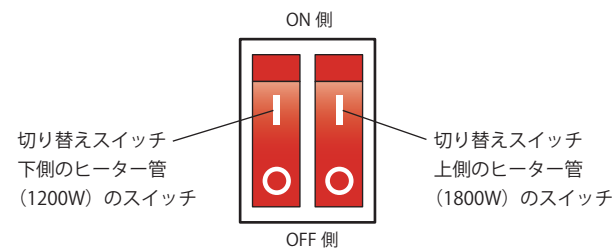
① 専用の電気ブレーカーが ON になっていることを確認します。

② ヒーター本体の切替ボタンを押し、暖房レベルを調節します。
切り替えスイッチは 2 個あり、
左側のみ ON することで "弱" レベル、
右側のみ ON することで "中" レベル、
両方の切り替えスイッチを ON することで "強" レベルとなります。
ヒーターは、10 秒程度で立ち上がります。

③ 使用後はヒーター本体の切替ボタンを押し運転を終了します。

切替ボタン

電源オン・オフ・暖房レベルを切替えます。
切替ボタンは 2 個あり、両方 ON にすることで最大出力となります。



日常のお手入れ・長期間ご使用にならない場合

- ・通常は乾いた布などでお拭きいただき、汚れがひどい場合は、適量に薄めた中性洗剤を含ませた布で拭き取ってください。
- ・内部の反射鏡は網目の間からブラシなどを使用して定期的に掃除してください。また、水洗いはしないでください。
- ・お手入れの際は、必ず電源を切り、機器の温度が十分に下がってから行ってください。
- ・長期間使用しない場合、専用ブレーカーをオフにして電源ケーブルを取り外し、室内などで保管ください。
- ・長期間未使用が続いた後で電源 ON すると、焦げたような臭いがする場合がありますが、異常ではありません。しばらくすると消えます。

こんなときは

●ヒーターが ON にならない、放熱が弱い

- ・ブレーカーが OFF になっていないか確認ください。
- ・放熱が弱い場合は、そのまましばらくお待ちになって確認ください。
- ・傾きセンサによる安全停止機能が働いた可能性があります。周囲の安全を確認し、再度電源を OFF/ON してください。
- ・電源電圧が 200V を下回っていないか確認ください。(解放電圧ではなく、通電状態で測定してください)
- ・機器本体の切替ボタンで動作するか確認ください。
- ・他の電源系統で動作するか確認ください。

●においが出る

- ・暖房器本体内やヒーターエレメントに付着しているほこりや異物が原因です。一度電源を切り、お手入れ方法に従ってほこりや異物などの汚れをふきとってください。

●ブレーカーが落ちる

- ・ブレーカーの容量を超えていると考えられます。同じブレーカーに他の機器などが接続されていないか確認ください。

修理およびアフターサービスについて

- 修理・交換を依頼される場合：「こんなときは？」をお読みください。不具合が解消されない場合、ご購入元にご連絡いただくか、当社の修理サービス (<https://chrester.jp/>) までご連絡ください。
ご連絡の際には、機器の型式・お取付の年月日 (保証書)・不具合の症状などをお知らせください。
- 補修用品の保有期間について： 当社ホームページでご確認ください。補修用品とは、機器の機能を維持するための部品です。
- 保証について： お取り付け日から 1 年間です。「お取扱店・施工店」「お取り付け日」が記載された保証書が無く、お取り付け日の確認ができない場合は、無償保証の対象とはなりませんのでご注意ください。また、お客様が分解・改造された場合は一切保証できかねます。

保証書

保証の対象は、この取説や Web ページなどに記載されている、機器の機能・性能 (仕様) となります。外観、同梱品等については対象外となります。
機器は取付日から 1 年保証です。保証書は再発行いたしませんので大切に保管してください。
この保証書をお受け取りになるときは、取付年月日、取扱店名などの記載があることを確認してください。
この保証書は、本書に明示した期間、次の条件において無償修理をお約束するものです。従って、この保証書によって、お客様の法律上の権利を制限するものではありません。

<無償修理規定 (1 版)>

- 取扱説明書、機器ラベルの注意事項などに従った正常な使用状態で故障した場合
- 無償修理期間内でも次の場合は原則として有償修理・交換となります。
 - ・修理または交換を必要とする不具合部品を交換せずに継続して使用した場合
 - ・取扱説明書に基づいた取付、取扱がなされていなかった場合
 - ・一般の建物以外 (車両、船舶、粉塵やガスの浮遊する施設) 等で使用された場合の故障や損傷
 - ・本書の提示がない場合、取扱店名、取付年月日の記入がない場合、字句を書き替えられた場合
 - ・表面仕上げ、色あせなどの経年変化又は使用に伴う磨耗などにより生じる外観上の不具合
 - ・盗難、紛失などの場合
 - ・火災、地震、水害、落雷、その他の天災地変、公害やガス害 (硫化水素ガス)、塩害、温泉地、異常電圧による故障及び損傷の場合
- 以下の場合に生じた費用及び代金は、保証の対象にはなりません。
 - ・理由の如何を問わず、機器設置後に増加した電気料金
 - ・機器を設置したことによって生じた使用場所や、その周辺の変色、変形、異音等の補修費用

【免責事項】 以下に挙げる例は、製造物の欠陥に該当しないものであり、製造物責任法 (PL 法) の免責事項となります。

- ・壁、天井への取付が不十分なことによる事故
- ・離隔を守らないなど、取説記載の取付方法に反することによる事故
- ・スタンド設置で、人がぶつかった、強風、地震などで機器が転倒したことにより生じた事故

製品型番	HEAT-AG-302S (シルバー) / HEAT-AG-302B (黒)		
取扱店名 (施工店)			
社名			
連絡先電話番号			
施工担当者			
取付日	年	月	日

クレスター
Chrester

株式会社コンフォー
〒101-0024 東京都千代田区神田和泉町 1-3-13
URL: <https://chrester.jp/>