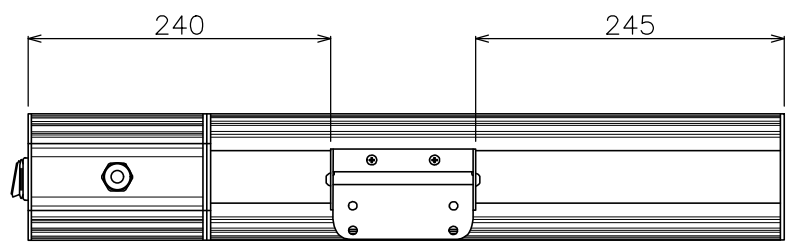
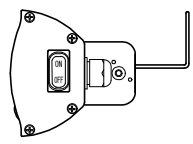
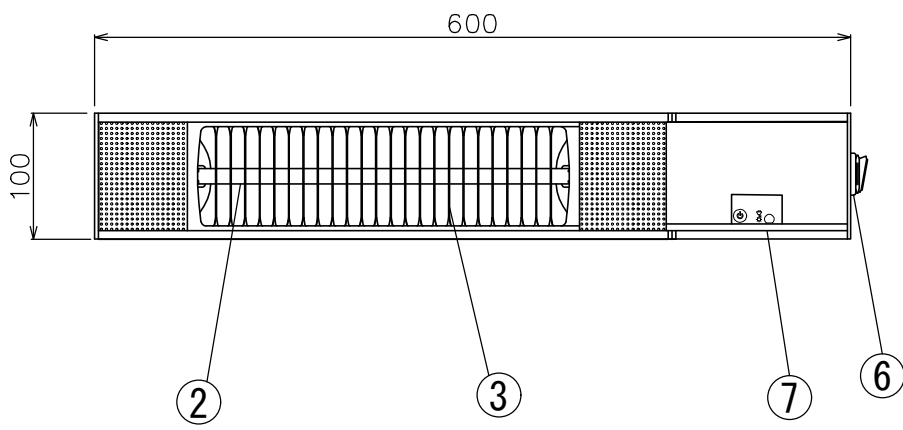


回路図(概略)



最少離隔距離	
上面	0.5m(壁付けの場合)
側面	0.5m
下面	1.5m(壁付け・天井付けの場合)
前面	0.5m(スタンド設置の場合)

単位:mm

記号	名称	備考
1	本体	アルミニウム
2	ヒーターエレメント	
3	前面グリル	
4	電源ケーブル	1.25mm ² 3芯, 1.8m
5	電源プラグ	防雨タイプ接地極付プラグ
6	主電源スイッチ	
7	操作・表示部	

型式	寸法			電源	消費電力	定格電流	設計寿命	本体色	質量	保護等級 (防水性能)
	W	H	D							
HEAT-R-101B	600mm	100mm	60mm	単相100V 50/60Hz	1,000W	10A	5,000時間	黒	1.6 Kg	IP×5

備考
壁・天井付けの場合、M4×30mm以上のネジ4本以上で取り付けること。

(*1) 機器を保証する時間ではない。

記号	図面	来歴	日付	担当	承認	承認	点検	設計	製図	投影	第三角法	御注文先
										尺度 1:6		
										日付 2020.10.1		
												株式会社コンフォー Chrester

納入先	図番	殿向
	OD0167A	