

Chrester

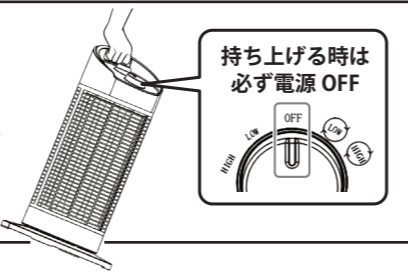
防水 電気暖房機

グランドサラマンダーヒーター

取扱説明書

重要 使用中のご注意

本製品の電源が ON の状態で持ち上げないでください。
本製品を持ち上げる時は、必ず本製品の電源を OFF にしてください。
 底面の転倒検出スイッチが故障し、電源が入らなくなる恐れがあります。



安全上のご注意

人への危害、財産などへの損害を未然に防ぐため、必ずお守りいただくことを説明しています。

■誤った取扱いをしたときに生じる危害や損害の程度を次の区分で表示しています。

警告	誤った取扱いをしたときに、死亡、または、重傷に結びつく可能性があるもの。	注意	誤った取扱いをしたときに、傷害または家屋・家財などの損害に結びつくもの。
-----------	--------------------------------------	-----------	--------------------------------------

■本文中に使われている図記号の意味は次のとおりです。

禁止マーク	してはいけないことを示します。
注意マーク	注意することを示します。
指示マーク	必ず行うことを示します。

警告

- 禁止**
- 絶対に改造はしないでください。また、必ず交流 100V でご使用ください。
- 濡れた手で機器を操作しないでください。
- 機器運転中や電源オフ直後は、防護網などに触れないようにし、子供が近寄らないようにしてください。
- 機器の近くに、ガス類等の可燃性物質や爆発の恐れがある物質を保管しないでください。
- 機器の上や、機器に直接衣類等を置いて乾かしたりしないでください。
- 機器と壁の間や、機器の離隔距離の範囲内に物品を挟んだり、置いたりしないでください。また、カーテン等の可燃物を近づけないでください。
- 他の暖房機と隣接させないでください。

注意

- 禁止**
- 機器の上に乗ったり、荷重を掛けたり、物を乗せたりしないでください。
- 機器は塩害には対応しておりません。海岸周辺でのご利用はお控えください。塩害による機能性能の劣化・損失は製品保証の範囲外となります。
- ヒーターエレメント部はガラス管のため、衝撃を与えないようご注意ください。
- 蒸気、湯気、熱気などが直接当たる場所への設置はお止めください。また、わざと水をかけないでください。
- 必ず付属のベースを機器に正しく取り付けてからご使用ください。

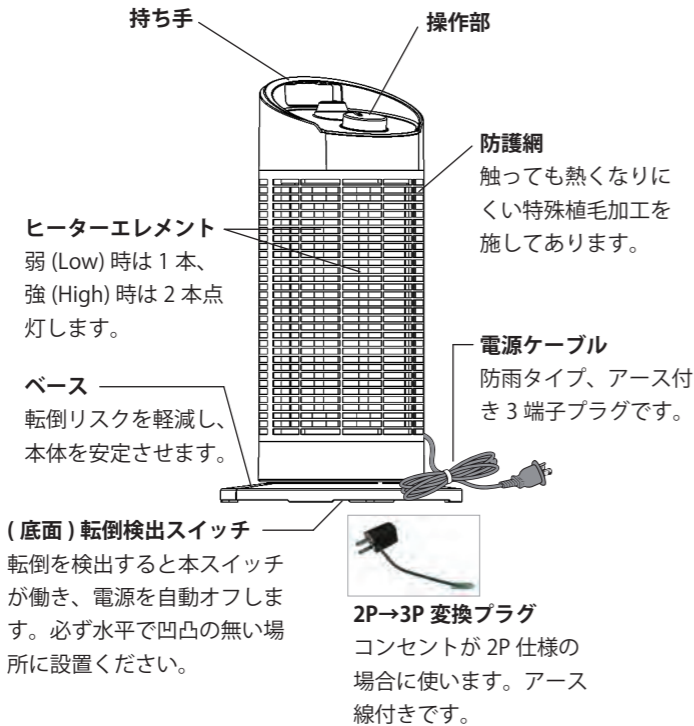
- 指示**
- 機器は、離隔距離を保ってご使用ください。
- 暖房シーズン中に清掃をする場合は、必ずブレーカーを「切」(OFF) にして、機器が冷えた状態で行ってください。
- 機器に異常が発生した場合は、機器の電源を OFF にしてご購入元にご連絡ください。
- 発熱したヒーターに直接手で触らないでください。また、長時間見つめないでください。
- 人の動線に十分配慮し、安全な場所に設置してください。
- 定格 15A 以上のコンセントでご使用ください。ひとつのコンセントに対して、本製品を 1台 単独でご使用ください。
- 機器の所有者が変わる場合には、必ず本取扱説明書を新しい所有者に引き継ぎ保管できるようにしてください。
- 長時間、からだの同じ箇所を暖め続けしないでください。低温やけどの恐れがありますので、少しでも熱いと感じたら、本体を離してお使いいただくか、弱運転などに切り替えてください。
- 就寝中や外出中は使用しないでください。
- 乾燥など、暖房以外の用途で使用しないでください。

内容物の確認

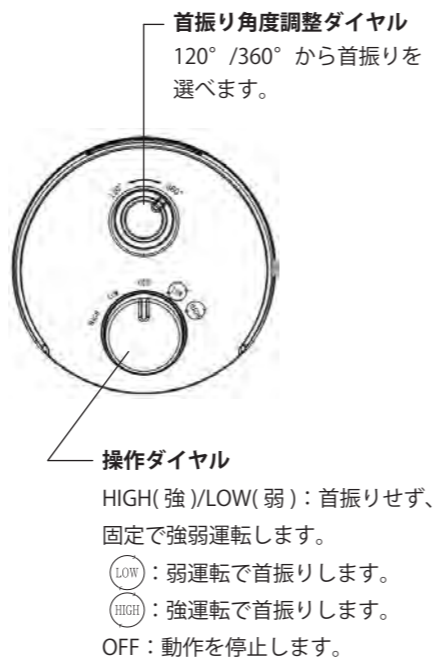
本製品には以下のものが含まれます。

- ヒーター本体
- ベース (出荷時は 2 分割)
- ベース固定用ネジ (M3 18mm×4 本)
- 2P→3P 変換プラグ

各部の名前と機能



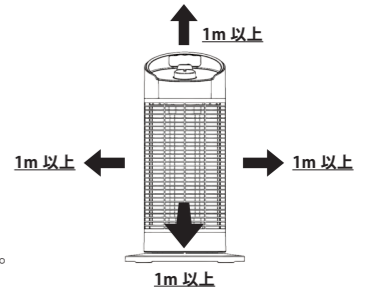
■操作部詳細



使用時のご注意

■使用場所について

- 燃えやすいものや障害物とは、右図に示す距離をとって設置してください。前方向、上方向、左・右方向いずれも 1m 以上距離をとってください。
- 特にカーテンなどが触れないようにしてください。
- 洗濯物の下などで使用しないでください。
- 底面にある転倒検出スイッチにより、転倒を検出します。このため、**水平でない場所や絨毯の上など、不安定な場所では使用しないでください。電源が入らない恐れがあります。**
- 本製品は、お部屋全体を暖めるには不向きです。スポット (局所) 暖房用としてご使用頂くことをおすすめします。



■防水機能について

本機器は、一般生活防水レベルの防水機能を有しています。これは、通常の雨や、水などの液体をこぼしてしまった場合でも機能性能に影響を及ぼすことなく、動作を継続できる機能となりますが、わざと水をかけたり、豪雨のような時に屋外で使用するようなことは避けてください。また、機器の内部などにかかってしまった水分はなるべく早めにふき取るなどしてください。

■運転中に熱くなる部分

機器の表面上は、非常に高温となる部分はありませんが、予期せぬ事故などを防ぐために、運転中もしくは電源オフ直後の機器には触らないようにしてください。

■転倒時自動 OFF 機能、自動復旧機能

機器を傾けたり、倒したときに転倒時自動 OFF 機能が働き、運転を停止します。傾いた状態や倒れた状態から復帰すると、自動的に復旧し、停止する前の動作を継続します。

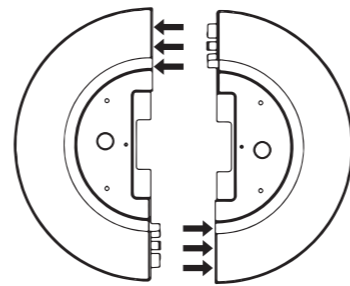
■防護網の特殊植毛加工について

機器の防護網には特殊な植毛加工が施されており、万一、機器が動作しているときに防護網に触れてしまった場合でも、火傷などのケガが発生しにくくなっております。但し、二次災害などを防ぐため、お子様が近寄らないようにしてください。

ベースの取り付け (設置の前に)

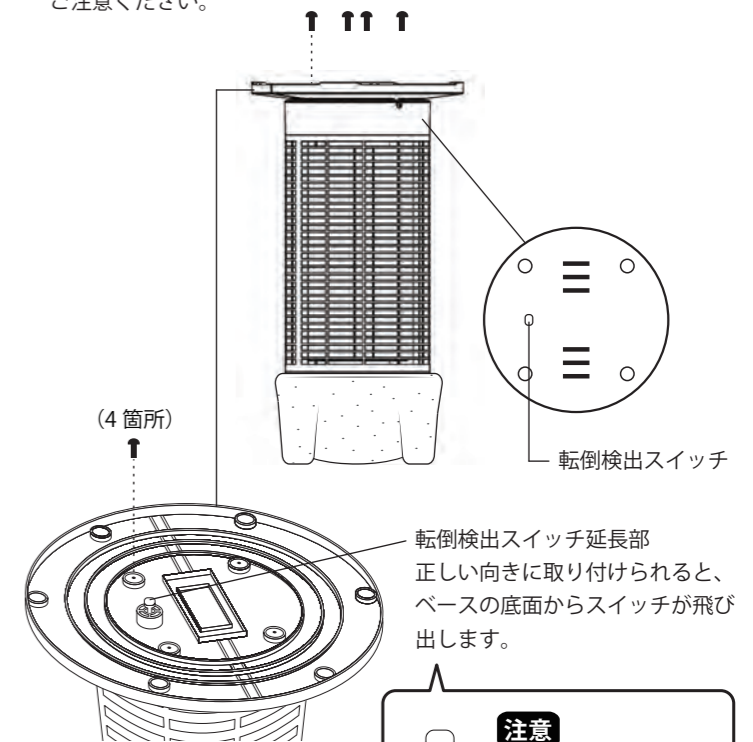
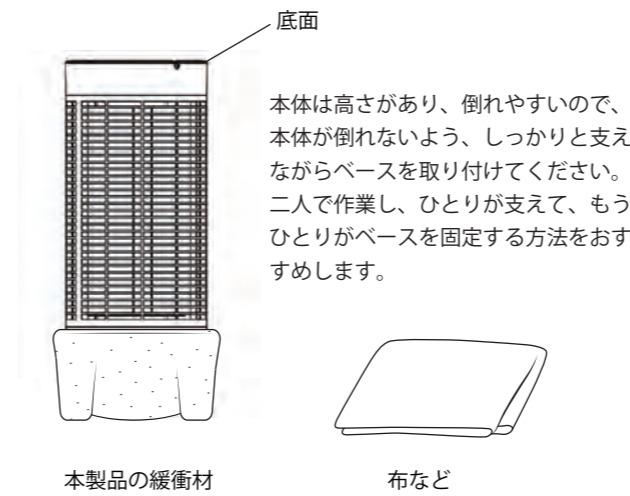
本製品の安定性を高めるために、必ず付属のベースを本体底面に取り付けてください。

- ① 2 分割された付属のベースを組み立てます。必ずカチッと音がするまで差し込んでください。
- ② 本製品を裏返し、底面が見えるようにします。裏返して置いた時にキズが付かないように、本製品の上部を保護していた緩衝材を付けてから裏返したり、布などを使って保護してください。
- ③ 本製品の転倒検出スイッチとベースの転倒検出スイッチ延長部の位置が合うようにして、ベースを付属のネジ 4 本で固定します。向きを間違えると転倒時に電源が自動的に OFF になりませんのでご注意ください。
- ④ ベースが下にくるように戻します。



② 本製品を裏返し、底面が見えるようにします。

裏返して置いた時にキズが付かないように、本製品の上部を保護していた緩衝材を付けてから裏返したり、布などを使って保護してください。



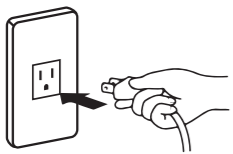
注意
正しい向きに取り付けられない場合、ヒーターが ON 出来ません。

④ ベースが下にくるように戻します。

使用方法

①電源プラグをコンセントに差し込みます。

・コンセントが2P仕様の場合は、付属の2P→3P変換プラグをご使用ください。アース線は必ず接地させてください。



2P→3P変換プラグ

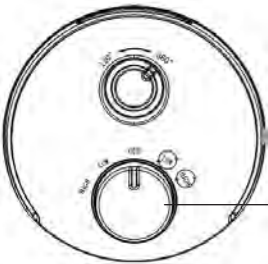


⚠注意

- ・電源ケーブルをステップルやくぎなどで固定しないでください。ケーブルが加熱して火災や感電の原因になります。
- ・電源ケーブルやプラグが傷んだり、コンセントの差し込みがゆるいときは使用しないでください。
- ・電源プラグは、ほこりや水分が付着していないか確認し、がたつきがないように刃の根元まで確実に差し込んでください。
- ・電源ケーブルを束ねたまま使用したり、コード掛けに巻き付けたまま使用しないでください。

②操作ダイヤルを回し、お好みの設定に合わせます。

・必要に応じて、首振り動作や首振り角度を調整します。



操作ダイヤル

●運転停止する場合

操作ダイヤルを「OFF」の位置にします。電源プラグをコンセントから確実に引き抜きます。

日常のお手入れ・長期間ご使用にならない場合

■日常のお手入れ

- ・通常は乾いた布などでお拭きいただき、汚れがひどい場合は、適量に薄めた中性洗剤を含ませた布で拭き取ってください。シンナーやベンジンなど揮発性の溶剤や潤滑剤などを使用しないでください。
- ・内側の反射板は布などを使用して定期的に掃除してください。また、水洗いや分解はしないでください。
- ・お手入れの際は、必ず電源を切り、機器の温度が十分に下がってから行ってください。
- ・1ヶ月に1～2回程度、電源プラグに付着したほこりや汚れを取り除いてください。

■長期間ご使用にならない場合

- ・電源プラグを抜いてお手入れした後、お買い上げ時の梱包箱に入れるか、ポリ袋などを被せて、湿気の少ない場所に保管ください。
- ・取扱説明書も大切に保管ください。
- ・長期間未使用が続いた後で電源ONすると、焦げたような臭いがする場合がありますが、異常ではありません。しばらくすると消えます。

こんなときには

●ヒーターがONにならない、放熱が弱い

- ・電源プラグがコンセントに接続されているか確認してください。
- ・ブレーカーがOFFになっていないか確認してください。
- ・機器の操作ダイヤルがOFFの位置になっていないか確認してください。
- ・放熱が弱い場合は、そのまましばらくお待ちになって確認ください。
- ・他の電源コンセントで動作するか確認してください。
- ・絨毯の上など、底面の転倒検出スイッチが働いている場合があります。水平で凹凸の無い場所に設置ください。
- ・ベースが正しい向きで取り付けられているか確認してください。

●においが出る

- ・暖房器本体内やヒーターエレメントに付着している、ほこり・異物・油分などが原因です。
- ・そのまましばらく使用しているとにおいは無くなります。
- ・それでも気になる場合は、一度電源を切り、お手入れ方法に従ってほこりや異物などの汚れをふきとってください。

●音がする

- ・運転開始時や運転終了後、しばらく本体から音（ピチピチ音）が出ることがあります。これは本体の温度膨張および収縮による音で故障ではありません。
- ・運転中に微小なうなり音やモーター動作音がすることがありますが、異常ではありません。

●ブレーカーが落ちる

・ブレーカーの容量を超えていると考えられます。同じブレーカーに他の機器などが接続されていないか確認ください。

修理および交換について

- (1) 修理・交換を依頼される場合：「こんなときには」をお読みください。不具合が解消されない場合、ご購入元にご連絡いただくか、当社の修理サービス (<https://k-comfort.co.jp/>) までご連絡ください。ご連絡の際には、機器の型式・お取付の年月日（保証書）・不具合の症状などをお知らせください。
- (2) 補修用部品の保有期間について： 当社ホームページでご確認ください。補修用部品とは、機器の機能を維持するための部品です。
- (3) 保証について： お取り付け日から1年間です。「販売店名・お取扱店」「ご購入日・取付け日」が記載された保証書が無く、日にちの確認ができない場合は、無償保証の対象とはなりませんのでご注意ください。また、お客様が分解・改造された場合は一切保証できかねます。

機器の仕様

シリーズ名	グラントサラマンダーヒーター
型式	HEAT-Z-141B
電源	単相 100V 50/60Hz
定格電流	14A
消費電力	1400W(700W・1400W 切替)
寸法	φ220×高さ 750mm
重量	約 3.4kg
電源プラグ	防雨タイプアース端子付 3 端子プラグ
ケーブル	1.8m
防水仕様	IPx5(屋外常時設置可)
安全装置	転倒時自動オフ機能、自動復旧機能 搭載
防護網表面加工	触れてもヤケドしにくい特殊植毛加工
ヒーター種別	カーボンヒーター・遠赤外線

保証書

保証の対象は、この取扱説明書や Web ページなどに記載されている、機器の機能・性能（仕様）となります。外観、同梱品等については対象外となります。

機器はご購入日・取付日から1年保証です。保証書は再発行いたしませんので大切に保管してください。この保証書をお受け取りになるときは、取付年月日、取扱店名などの記載があることを確認してください。この保証書は、本書に明示した期間、次の条件において無償修理をお約束するものです。従って、この保証書によって、お客様の法律上の権利を制限するものではありません。

<無償修理規定（1版）>

- 取扱説明書、機器ラベルの注意事項などに従った正常な使用状態で故障した場合
- 無償修理期間内でも次の場合は原則として有償修理・交換となります。
 - ・修理または交換を必要とする不具合部品を交換せずに継続して使用した場合
 - ・使用上の不注意、過失による不具合及び、不当な修理や改造がされていた場合
 - ・取扱説明書に基づいた取付、取扱がなされていなかった場合
 - ・指定外の電源（電圧・周波数）で使用した場合の故障や損傷
 - ・一般の建物以外（車両、船舶、粉塵やガスの浮遊する施設）等で使用された場合の故障や損傷
 - ・砂やごみ及びほこり等による不具合、故障、損傷があった場合
 - ・本書の提示がない場合、取扱店名、取付年月日の記入がない場合、字句を書き替えられた場合
 - ・建築躯体の変形（強度不足・ゆがみ）など製品以外の不具合に起因する製品の不具合
 - ・表面仕上げ、色あせなどの経年変化又は使用に伴う磨耗などにより生じる外観上の不具合
 - ・ねずみ、昆虫などの動物の行為に起因する不具合
 - ・盗難、紛失などの場合
 - ・日本国外で使用していた場合
 - ・火災、地震、水害、落雷、その他の天災地変、公害やガス害（硫化水素ガス）、塩害、温泉地、異常電圧による故障及び損傷の場合
- 以下の場合に生じた費用及び代金は、保証の対象にはなりません。
 - ・理由の如何を問わず、機器設置後に増加した電気料金
 - ・機器を設置したことによって生じた使用場所や、その周辺の変色、変形、異音等の補修費用

■免責事項

以下に挙げる例は、製造物の欠陥に該当しないものであり、製造物責任法（PL法）の免責事項となります。

- ・離隔を守らないなど、取説記載の取付方法に反することによる事故

製品型番	HEAT-Z-141B
販売店名	
ご購入日	年 月 日

Chrester 株式会社コンフォー

〒101-0024 東京都千代田区神田和泉町 1-3-13

URL： <https://k-comfort.co.jp/>